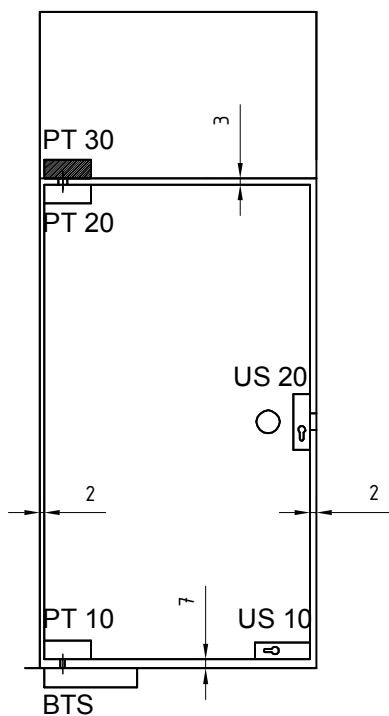


**Монтажная инструкция  
DORMA PT 30  
фитинг фрамуги**

**Installation instruction  
DORMA PT 30  
Overpanel patch fitting**

**Важная информация:**  
**Important information:**



① = Компоненты  
 Component

1. ; 1.1 ; ... = Последовательность монтажа  
 Mounting sequence

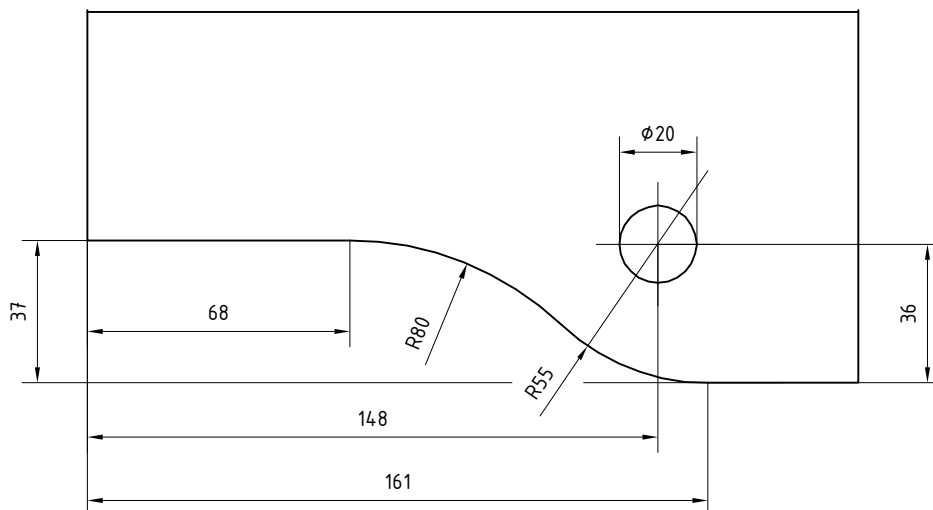
Все области зажима необходимо очистить до установки фурнитуры. Используйте только специальные чистящие средства для стекол.

All glass clamping areas have to be cleaned with standard glass cleaning products prior to installation.

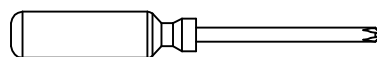
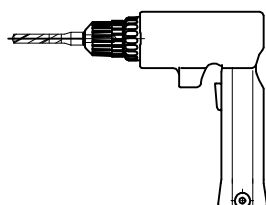


Не используйте растворитель  
 Do not use thinners

**Подготовка стекла:**  
**Glass preparation:**



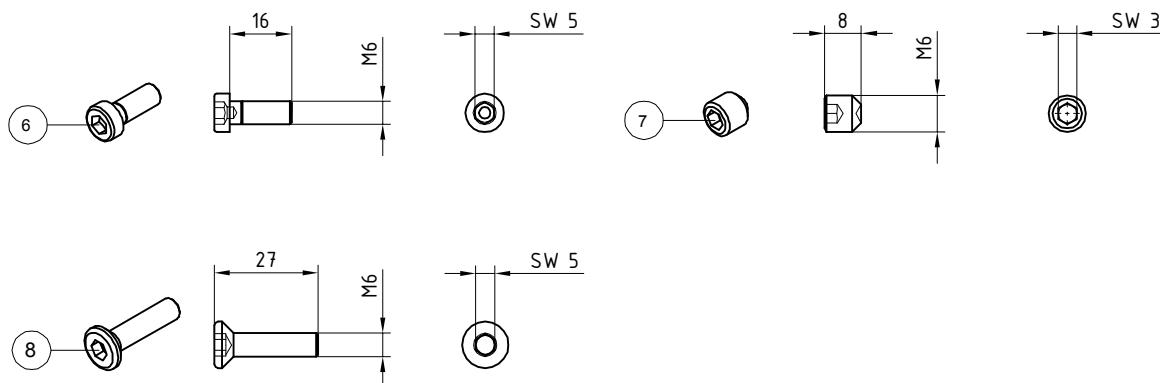
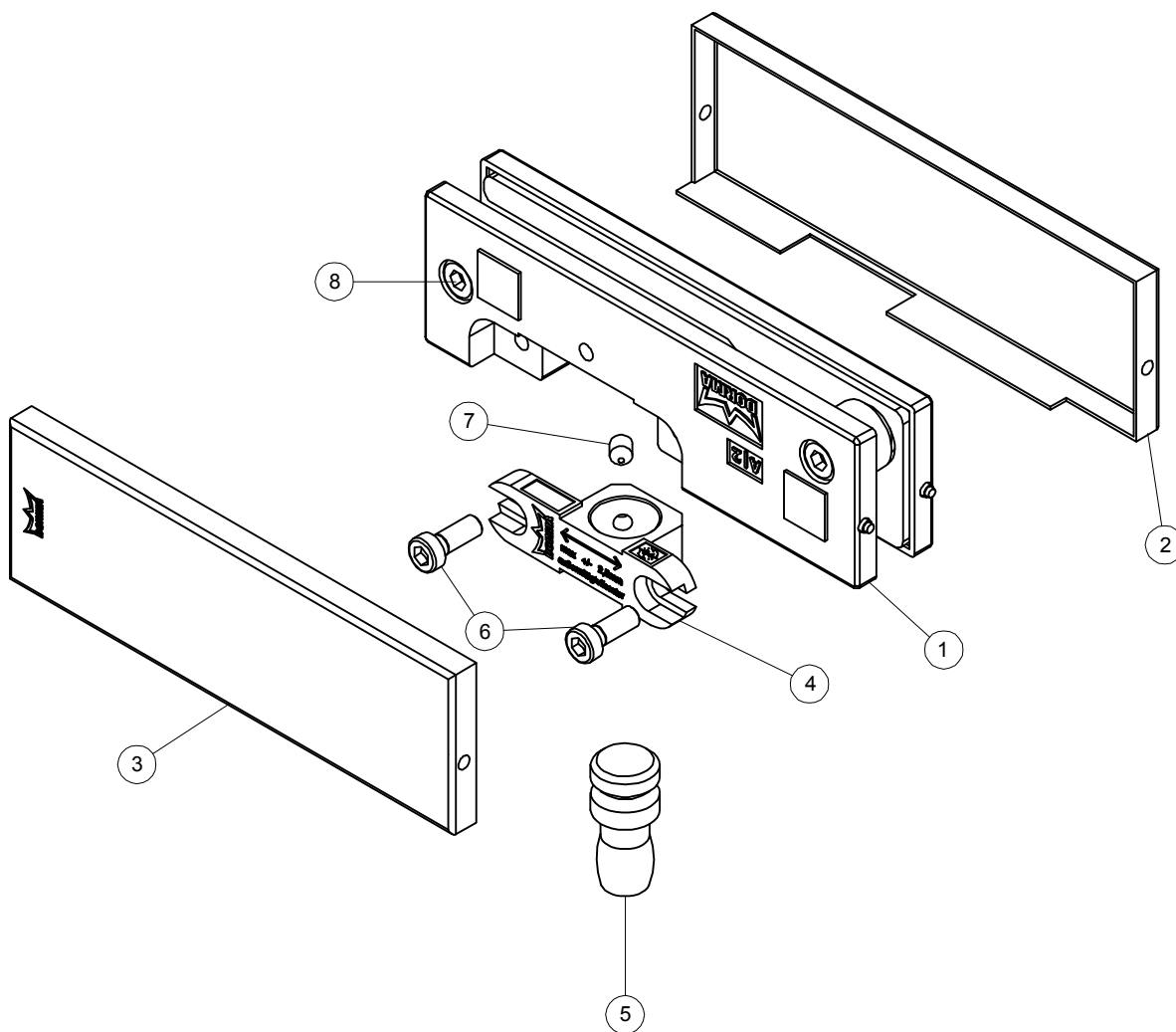
**Необходимые инструменты:**  
**Mounting tool:**



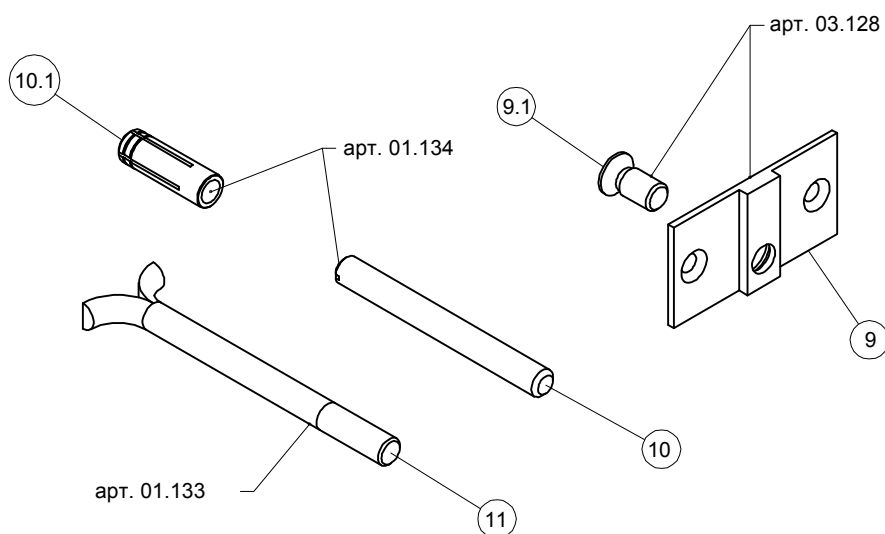
⬡ 3 мм

⬡ 5 мм

Комплект поставки:  
Scope of delivery:



**Варианты крепления к стене:**  
**Wall connecting options:**



Стеновой анкер (11), шпилька с латунной втулкой (10), (10.1) и крепежная пластина (9), (9.1) - не входят в комплект поставки.



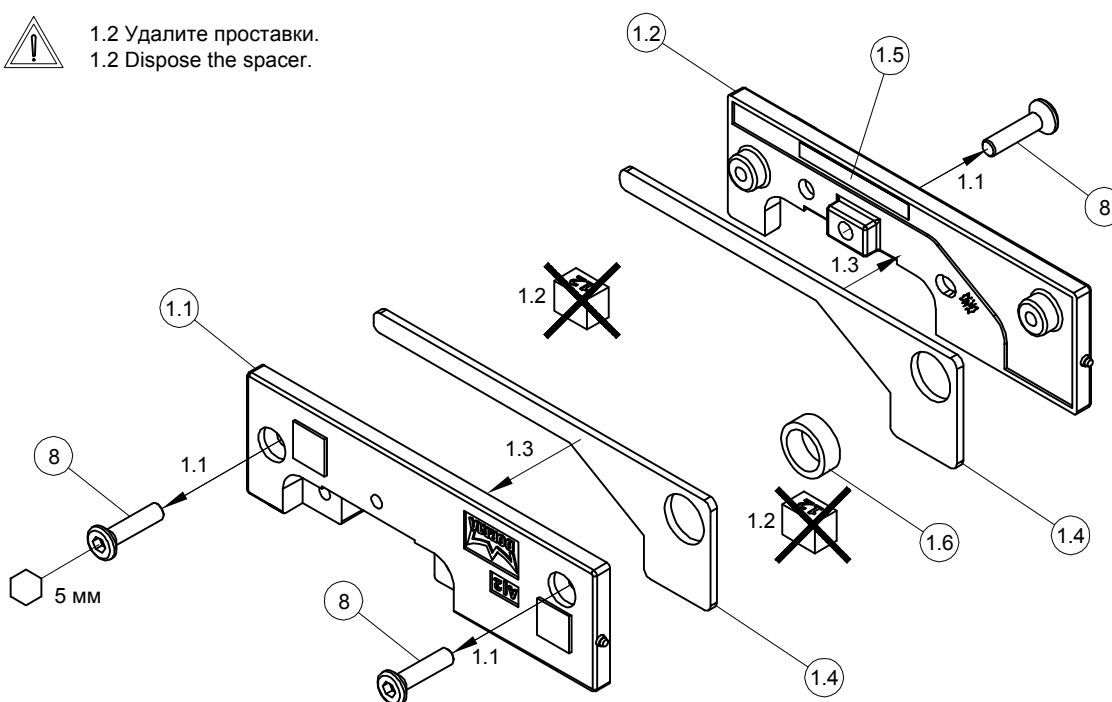
Wall anchor (11), threaded pin with wall plug (10), (10.1) and fixing plate (9), (9.1) are not included in delivery.

**1. Подготовка базы фитинга:**  
**1. Preparing the base unit:**

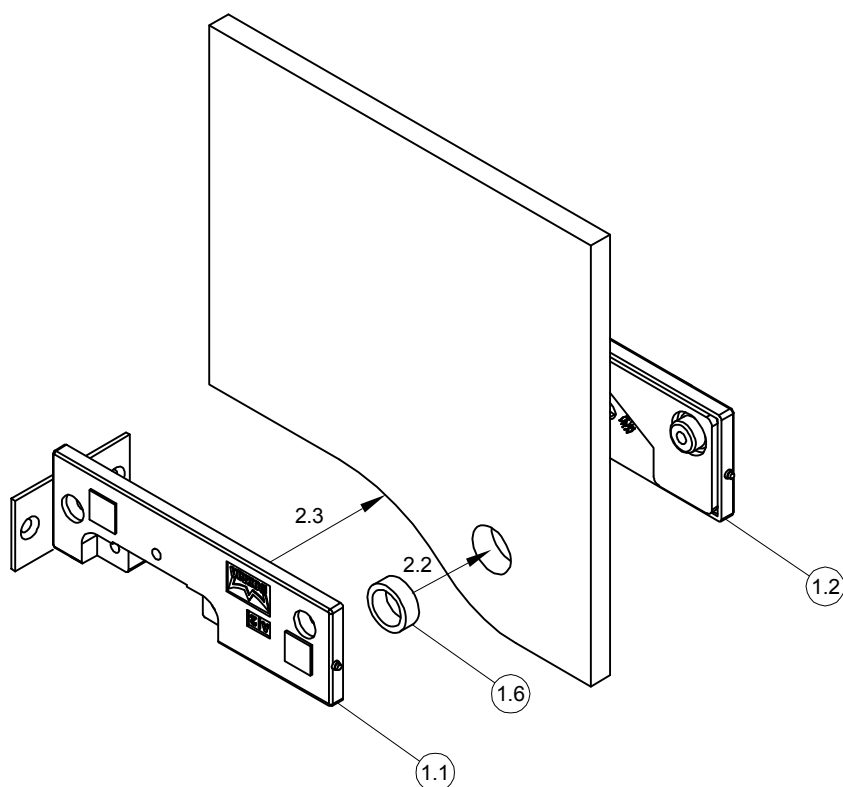
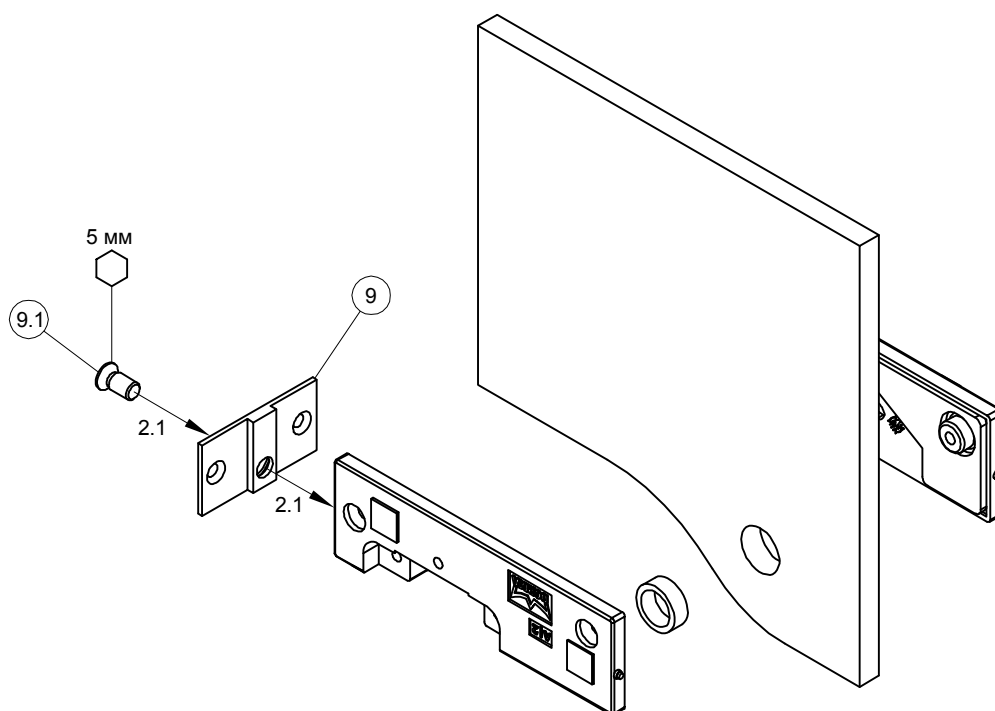
1.3 Снимите защитную пленку (1.5) и приклейте уплотнитель (1.4) в нужном месте.  
 1.3 Pull off the backing tape (1.5) and stick on the gasket (1.4) into right place.



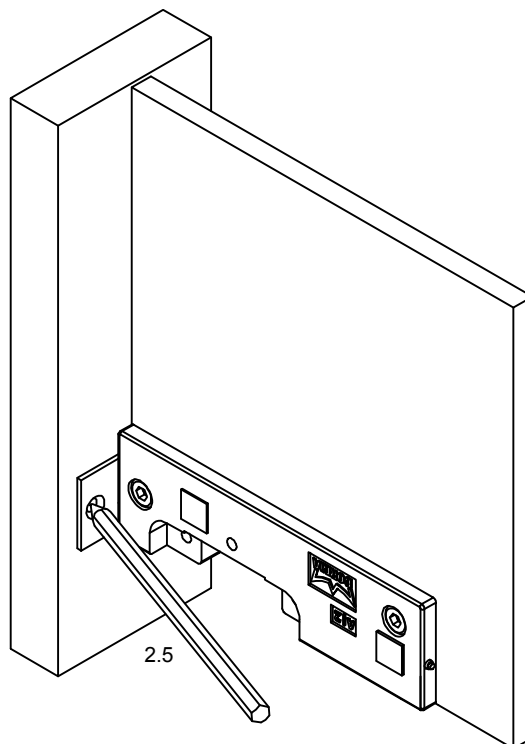
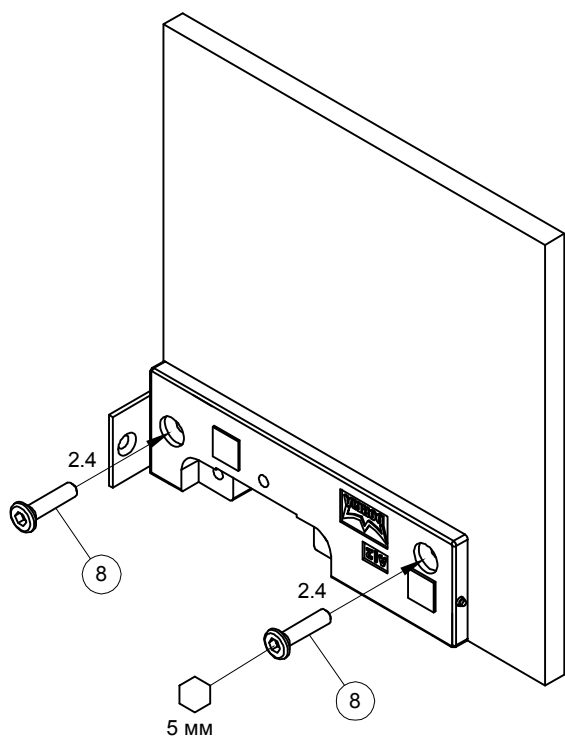
1.2 Удалите проставки.  
 1.2 Dispose the spacer.



2. Установка базы фитинга:  
2. Installation of the base unit:



2. Установка базы фитинга:  
2. Installation of the base unit:

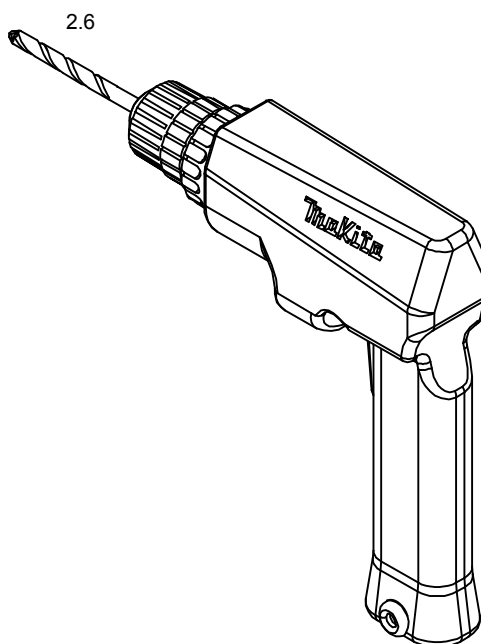
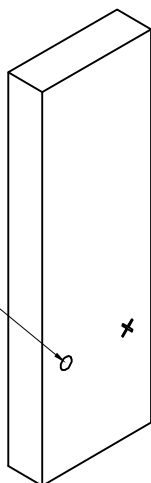


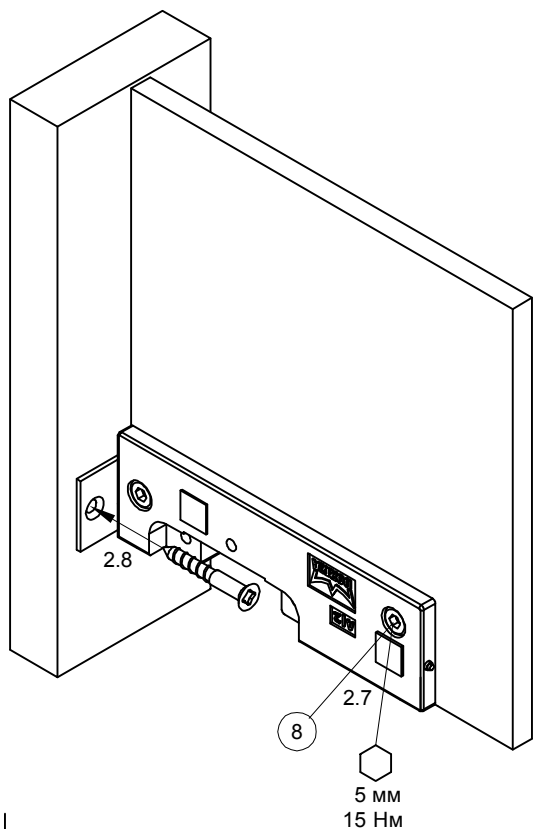
2.5 Отметьте расположение отверстий  
2.5 Marking the holes

2.6 Сверление отверстий  
2.6 Drill the holes

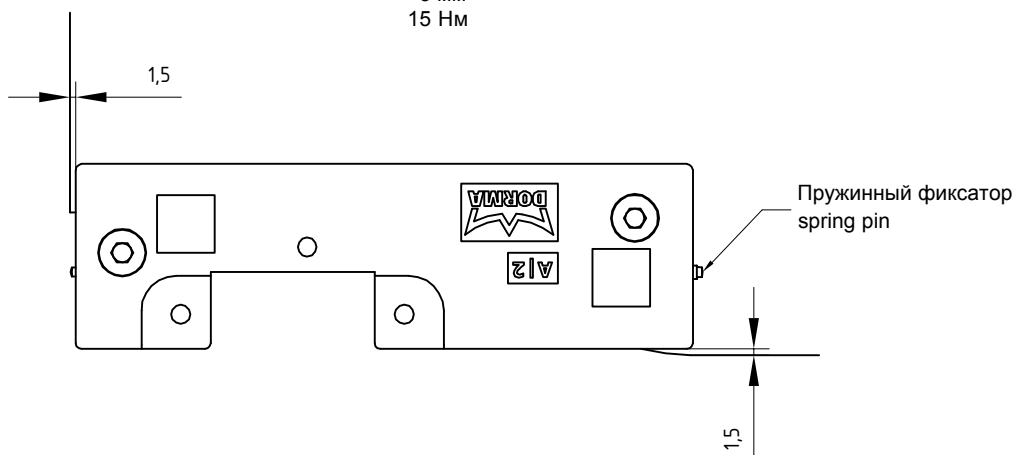
Диаметр отверстий зависит от типа крепежа.

Diameter of holes is added to wall plugs.



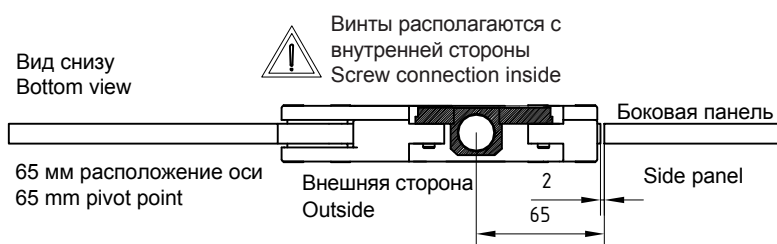
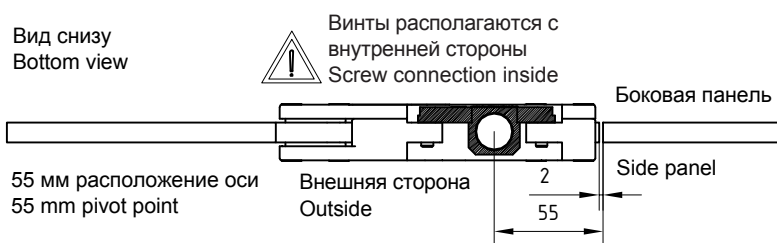


Крепежи не входят в комплект поставки!  
Screws and wall plugs are not included in delivery!

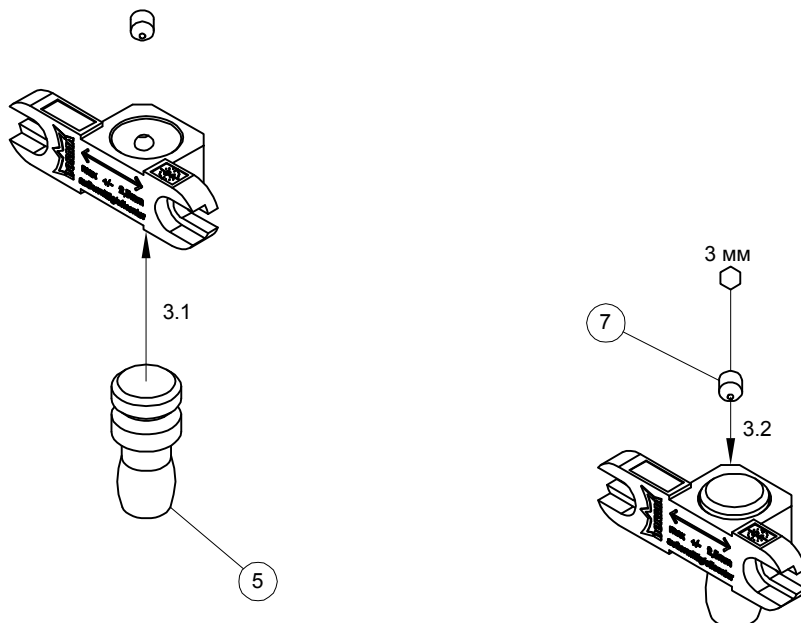


### 3. Установка осевой вставки: 3. Mounting the insert:

3.1 Определите точку расположения оси:  
3.1 Determination of pivot point by means of insert:

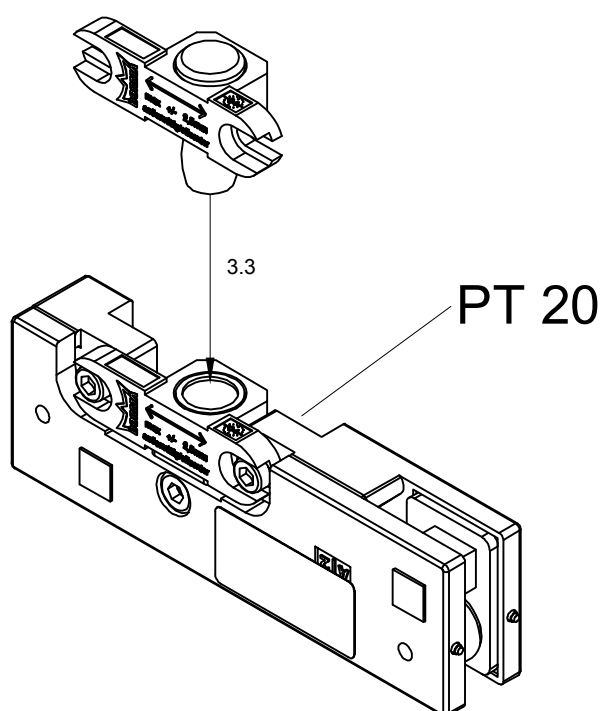


**3. Установка осевой вставки:**  
**3. Installation of the insert:**



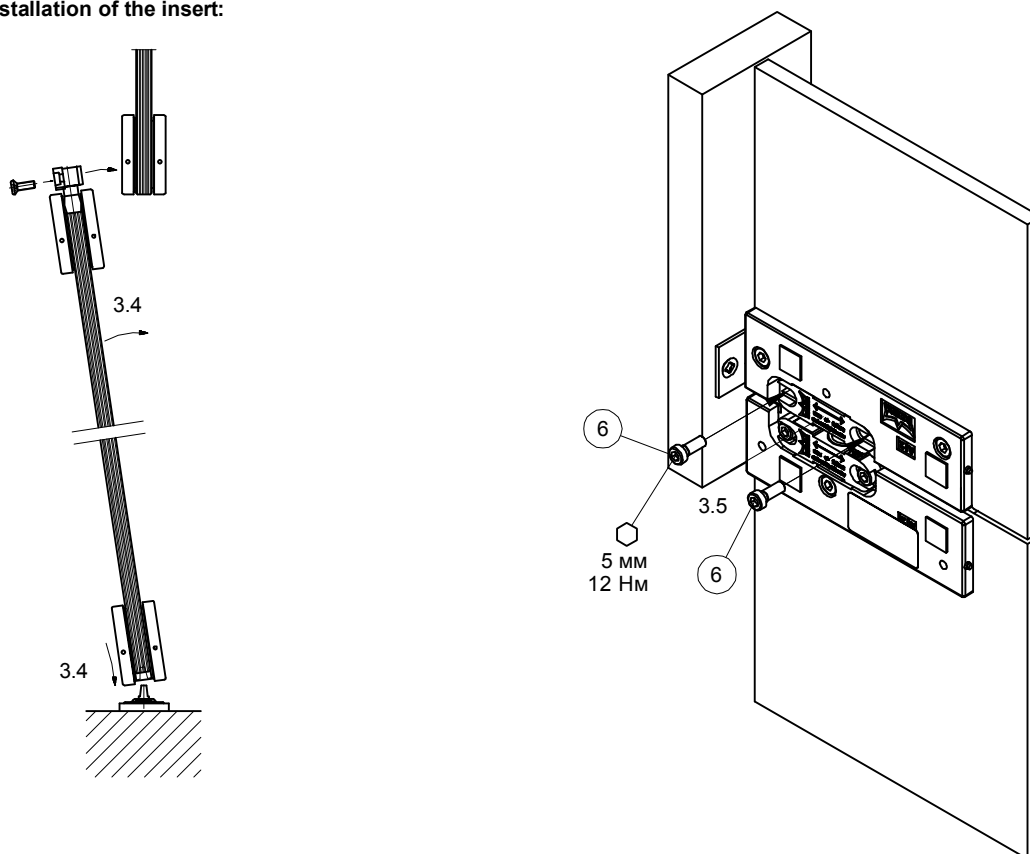
3.3 Установите пластиковую втулку во вставку PT 20 с помощью нажатия с небольшим усилием. В случае разрушения стекла осевая вставка защитит петлю от падения.

3.3 To overcome the rim in the bushing (PT 20), the insert should be pressed slightly with small force. This creates antifall guard protection if glass should break.

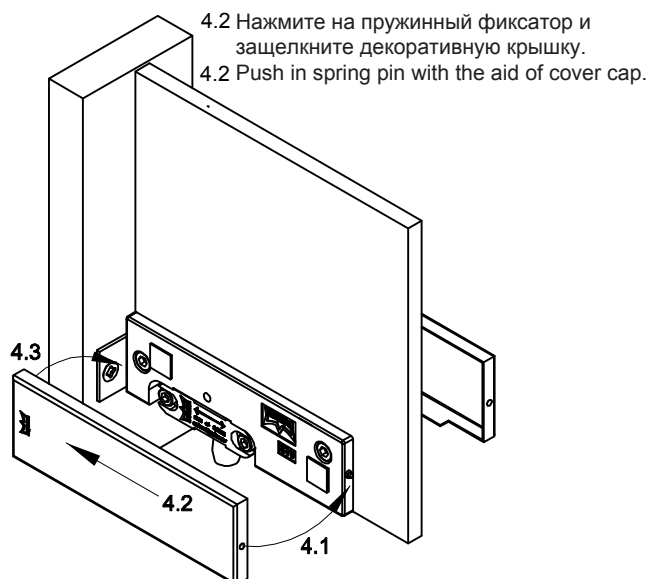




**3. Установка осевой вставки:**  
**3. Installation of the insert:**



**4. Установка декоративных крышек:**  
**4. Installation of the cover caps:**



**Основные рекомендации по уходу:**

Гарантия не распространяется на отделку поверхности фитингов. Поверхность фитингов следует очищать в зависимости от типа и текстуры материала.

- Для металлических поверхностей (анодированный алюминий, нержавеющая сталь), пожалуйста, используйте соответствующие чистящие средства без абразивных добавок.
- Для лакированных поверхностей, пожалуйста, используйте соответствующие чистящие средства без растворителей.
- Чтобы избежать потускнения латунных поверхностей (без защитного слоя) периодически необходимо обрабатывать поверхность соответствующим средством по уходу.

**Сервис и гарантия:**

Мы рекомендуем проверять функционирование фитингов через каждые 500.000 циклов квалифицированными специалистами.

**General care instructions:**

The surface finishes of the fittings are not maintenance-free and should be cleaned according to their material and texture.

- For metallic surfaces (anodised finishes, stainless steel) please only use appropriate cleaning agents without abrasive additives.
- For varnished surfaces please only use appropriate solvent-free cleaning agents.

- To avoid tarnishing, brass surfaces (without surface protection) occasionally have to be treated with an appropriate care product.

**Service and maintenance:**

We recommend to check the function of the fitting all 500.000 movements by specialists.